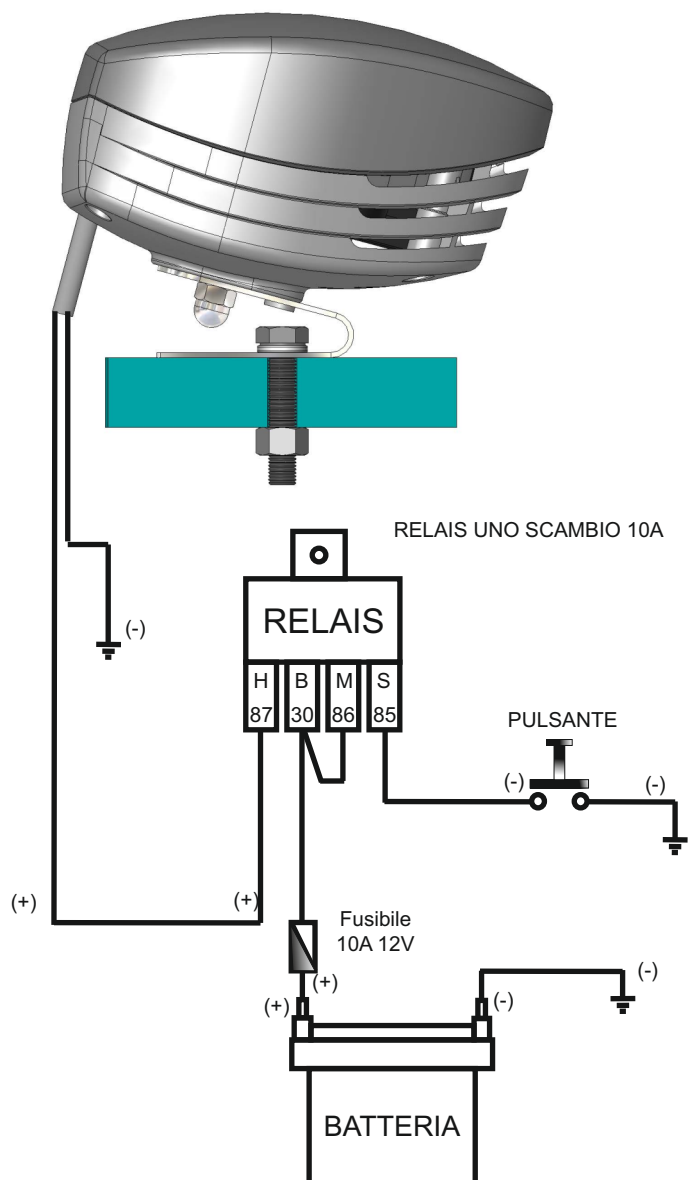
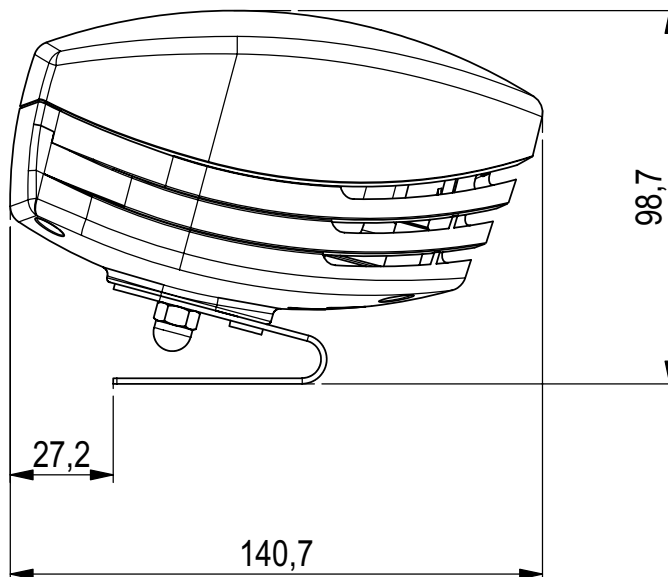
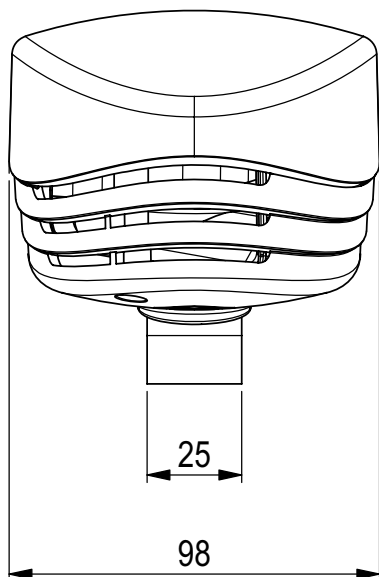


## SCHEMA ELETTRICO



12V sezione cavo fino a 10m: 1,5 mm<sup>2</sup>  
 12V sezione cavo fino a 20m: 2,5 mm<sup>2</sup>

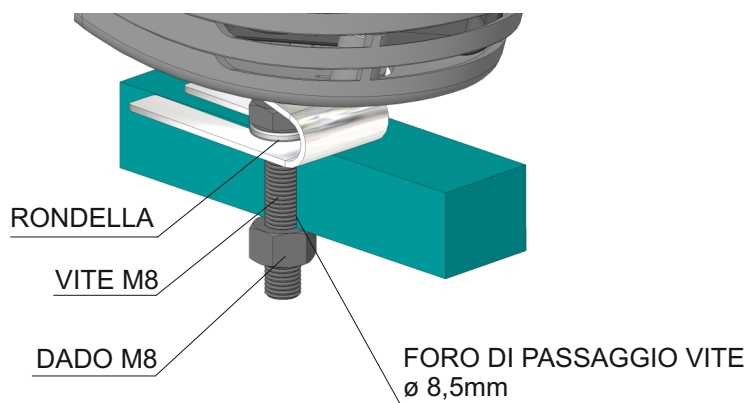


## INSTALLAZIONE

Collegare i terminali della tromba come da schema elettrico.

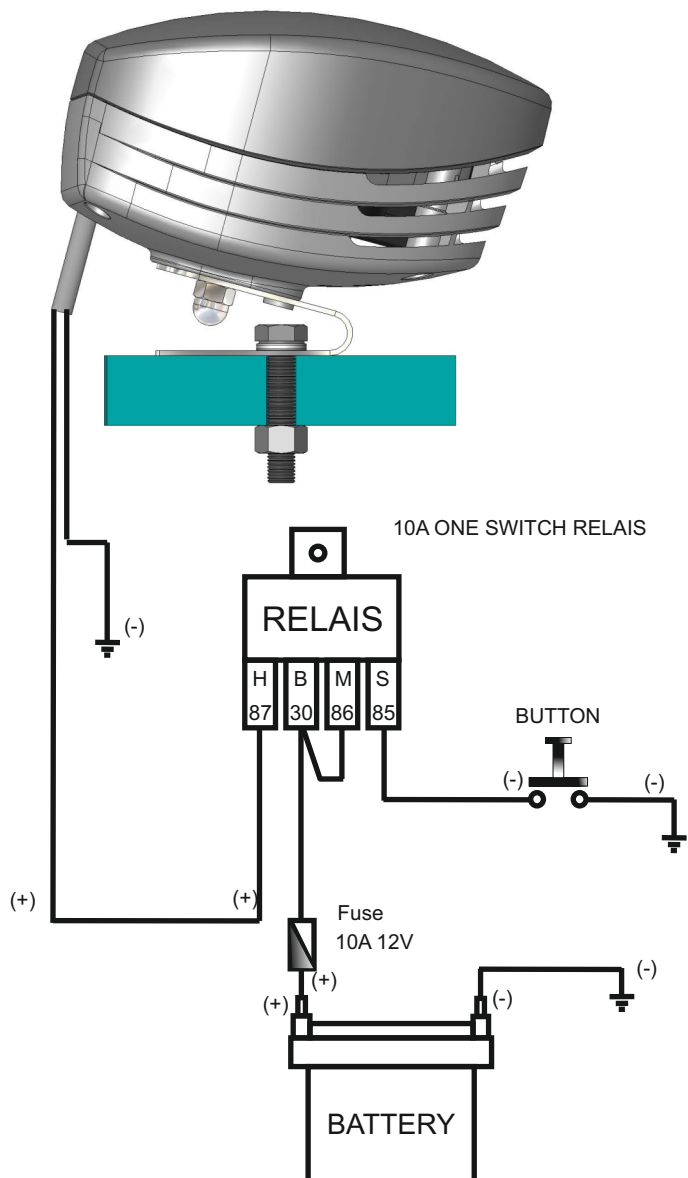
**Per il fissaggio della tromba sull'imbarcazione:**

- 1) Creare un foro di  $\varnothing$  8,5mm sul piano di appoggio della tromba.
- 2) Preavvitare una vite M8 a testa esagonale sul piano con una rondella appropriata e un dado M8.
- 3) Infilare la staffa che sorregge la tromba sulla vite M8 attraverso l'apposita asola e serrare con una chiave esagonale.



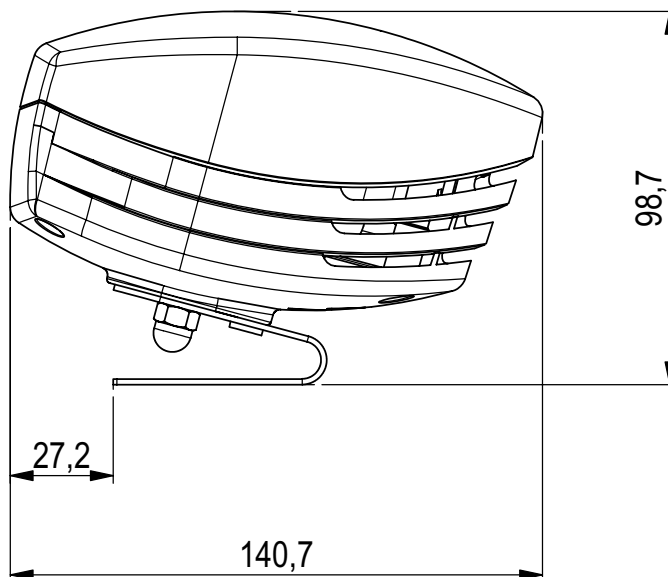
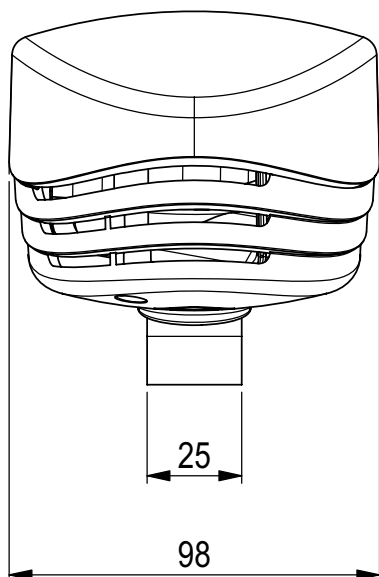
**N.B.**  
 Tutti gli elementi di fissaggio devono essere in acciaio inossidabile

## WIRING DIAGRAM



12V cable section up to 10m : 1.5 mm<sup>2</sup>

12V cable section up to 20m : 2.5 mm<sup>2</sup>

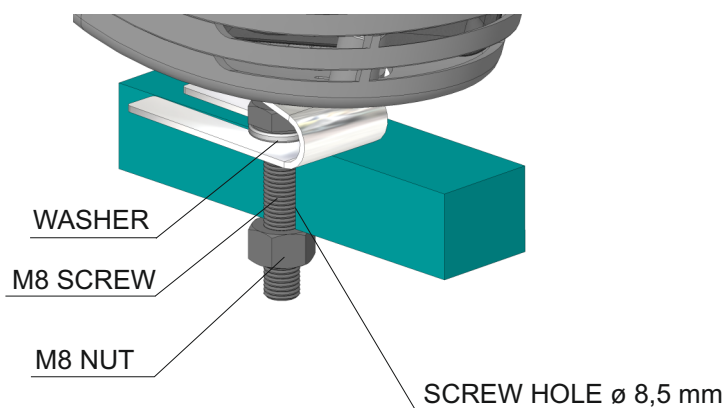


## INSTALLATION

Connect the terminals of the horn with the battery as shown into the wiring diagram.

**Steps to fix the horn on the boat:**

- 1) Drill a hole of  $\varnothing 8.5$  mm in the supporting surface of the horn
- 2) Slightly fasten a M8 hexagonal-head screw on the surface together with an appropriate washer .
- 3) Insert the bracket to the M8 screw through the slot and tight them up using a hexagonal wrench.



**Please note:**  
all the fixing parts must be in stainless steel